



FC 220

FAN COİL TERMOSTATI

KULLANIM KILAVUZU

www.generallife.com.tr

1. GENEL ÖZELLİKLER

FC 220 dijital fan coil termostatıdır. Kolay anlaşılır ekranı ve menüleri sayesinde, kullanıcı fan coil termostatını ihtiyacı doğrultusunda ayarlayıp daha konforlu ve ekonomik ısıtma/soğutma sağlar.

FC 220, İki borulu sistemler için 3 kademe hız anahtarlı, manuel ısıtma ve soğutma seçeneekli, Türkçe menü ile kullanım kolaylaştıran backlight mavi dijital ekranlı fan coil termostatıdır.

Fatura GARANTİ belgesi yerine geçmektedir. Fatura tarihinden itibaren 2 yıl garantilidir.

Kontrol Ünitesi:



2. GÖSTERGE ve FONKSİYONLAR



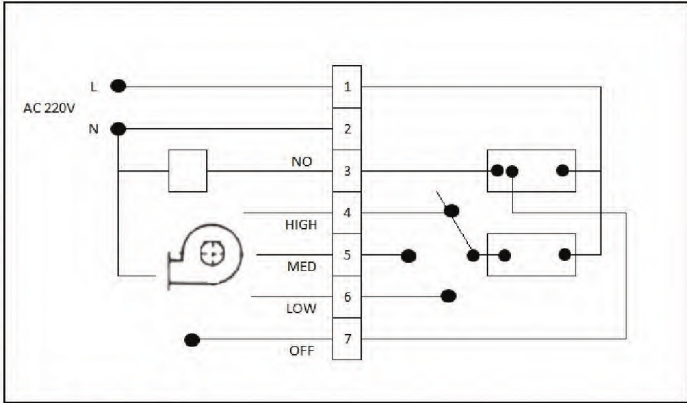
1		Soğutma modu sembolü
2	Off	Off modu sembolü
3		Isıtma modu sembolü
4		Yüksek fan hızı sembolü
5		Orta fan hızı sembolü
6		Düşük fan hızı sembolü
7		Oda sıcaklığı bilgisi
8	"+" Butonu	Sıcaklık/soğukluk set etme butonu
9	"-" Butonu	Sıcaklık/soğukluk set etme butonu

3. KALİBRASYON AYARI

Kalibrasyon menülerine girebilmek için cihaz off konumunda iken "+" ve "-" butonlarına aynı anda 3 saniye basılı tutarak menüye giriniz. Menüde P01 , P02 ve P03 menüleri çıkacaktır. "+" ve "-" butonlar yardımı ile menüde ilerleyebilirsiniz. Seçtiğiniz menüde işlem yapabilmek için "+" ve "-" butonlarına 3 saniye basılı tutarak ayar menüsüne giriniz. Ayar menüsünde "+" ve "-" butonlarının yardımı ile dereceleri ayarlayabilirsiniz. Menüden çıkış yapmak için 10 saniye bekleyebilir yada cihazı off konumundan ısıtma yada soğutma moduna alarak çıkış yapabilirsiniz.

- P01 – Isı alt limit ayarlama menüsü
P02 – Isı üst limit ayarlama menüsü
P03 – Isı kalibrasyon ayar menüsü

4. ALICI ÜNİTESİ BAĞLANTI ŞEMASI



5. TEKNİK BİLGİLER

5.1. Kontrol Ünitesi

Güç	230 V (AC)
Yük Akımı	12 A
Ölçüm Aralığı	5 – 50 °C
Sıcaklık Set Aralığı	5 – 35 °C
Ölçüm Hassasiyeti	± 0,1 °C
Boyut	115 x 95 x 30 mm
Duvar Askısı Boyut	115 x 87 x 3 mm
Renk	Kirli Beyaz
Montaj	Duvara
Standard	CE

GARANTİ ŞARTLARI

1. Garanti süresi, malin teslim tarihinden itibaren başlar ve 2 yıldır.
2. Malın bütün parçaları dahil olmak üzere tamamı Firmamızın garanti kapsamındadır.
3. Malın garanti süresi içerisinde arızalanması durumunda, tamirde geçen süre garanti süresine eklenir. Malın tamir süresi 20 iş gününü geçemez. Bu süre, mala ilişkin arızanın servis istasyonuna, servis istasyonunun olmaması durumunda, malın satıcısı, bayii, acentası, temsilciliği, ithalatçısı veya imalatçısı-üreticisinden birine bildirim tarihinden itibaren başlar. Tüketicinin arıza bildirimini; telefon, fax, e-posta, iadeli taahhütlü mektup veya benzeri bir yolla yapması mümkündür. Ancak, uyumsuzluk halinde ispat yükümlülüğü tüketiciye aittir. Malın arızasının 10 iş günü içerisinde giderilmemesi halinde, imalatçı-üretici veya ithalatçı; malın tamiri tamamlanıncaya kadar, benzer özelliklere sahip başka bir malı tüketicinin kullanımına tahsis etmek zorundadır.
4. Malın garanti süresi içerisinde gerek malzeme ve işçilik, gerekse montaj hatalarından dolayı arızalanması halinde, işçilik masrafı, değiştirilen parça bedeli ya da başka herhangi bir ad altında hiçbir ücret talep etmeksizin tamiri yapılacaktır.
5. Tüketicinin onarım hakkını kullanmasına rağmen malın;
 - Tüketicie teslim edildiği tarihten itibaren, garanti süresi içinde kalmak kaydıyla, bir yıl içerisinde en az dört defa veya imalatçı-üretici ve/veya ithalatçı tarafından belirlenen garanti süresi içerisinde altı defa arızalanmasının yanı sıra, bu arızaların maldan yararlanamamayı sürekli kılması,”
 - Tamiri için gereken azami süresinin aşılması ,
 - Firmanın servis istasyonunun, servis istasyonunun mevcut olmaması halinde sırayla satıcısı, bayii, acentası temsilciliği ithalatçısı veya imalatçı-üreticisinden birisinin düzenleyeceği raporla arızanın tamirini mümkün bulunmadığının belirlenmesi, durumlarında tüketici malın ücretsiz değiştirilmesini, bedel iadesi veya ayıp oranda bedel indirimini talep edebilir.
6. Malın kullanma kılavuzunda yer alan hususlara aykırı kullanılmasından kaynaklanan arızalar garanti kapsamı dışındadır.
7. Garanti Belgesi ile ilgili olarak çıkabilecek sorunlar için Gümrük ve Ticaret Bakanlığı Tüketicinin Korunması ve Piyasa Gözetimi Genel Müdürlüğü'ne başvurulabilir.



**T.C.
GÜMRÜK VE TİCARET
BAKANLIĞI**

**TÜKETİCİNİN KORUNMASI VE
PIYASA GÖZETİMİ GENEL
MÜDÜRLÜĞÜ**

GARANTİ BELGESİ

Belgenin Veriliş Tarihi ve Sayısı: 05.08.2013-125657
Belgenin Geçerlilik Tarihi: 05.08.2015

Bu belgenin kullanılmasına; 4077 sayılı Tüketicinin Korunması Hakkında Kanun ve bu Kanuna dayanılarak yürürlüğe konulan Garanti Belgesi Uygulama Esaslarına Dair Yönetmelik uyarınca, T.C. Gümrük ve Ticaret Bakanlığı Tüketicinin Korunması ve Piyasa Gözetimi Genel Müdürlüğü tarafından izin verilmiştir.

İmalatçı ve İthalatçı Firmasının

Unvanı: İSPARK İÇ DİŞ TİCARET,
İNŞAAT, İSİTMA
SİSTEMLERİ, OTOMOTİV
SANAYİİ LTD. ŞTİ.
1203/1 SOKAK NO : 4
KARAHASANATLI İŞ
Merkez Adresi: MERKEZİ KAT: 5 DAİRE:
611 YENİŞEHİR KONAK -
İZMİR
Telefonu: 0 232 457 99 50
Faks: 0 232 457 91 22

Mahın
Cinsi: ODA TERMOSTATI
Markası: GENERALLIFE
Modeli: -
Bandrol ve Seri No: --
Teslim Tarihi ve Yeri: -
Garanti Süresi: 2 Yıl
Azami Tamir Süresi: 20 İş Günü

Satıcı Firmasının

Unvanı: ---
Adresi: ---
Telefonu: ---
Satıcı Faks: ---
Fatura Tarihi ve No: ---

Salim ÖKSÜZOĞLU
Bakan a.
DAİRE BAŞKANI V.



Belgenin Doğruluğu www.tuketici.gov.tr Adresinden Kontrol Edilebilir.