



2 Borulu Fan Coil Termostat

FC100
FC220
FC330

Isıtma ya da soğutma modu için manuel ve dijital anahtarlı ve fan fonksiyonlu oda termostatu
2 pozisyon kontrol
Manuel 3 kademe fan düğmesi
AC 230 V
ON/OFF
Isıtma modunda fan

Kullanım:

FC ... oda termostatu ısıtma ve soğutma sistemlerinde seçilen oda sıcaklığını muhafaza etmek için kullanılır.

Kullanım alanları:

İş Merkezleri
Rezidanslar
Hafif endüstriyel binalar

Zone vanaları
Termal vanalar
Fanlarla birlikte kullanılır.

Fonksiyonlar:

Isıtma: Eğer oda sıcaklığı seçilmiş olan derecenin altına düşerse ısıtma devreye girer.
Soğutma: Eğer oda sıcaklığı seçilmiş olan dereceyi geçerse soğutma devreye girer.

Fan Hızı

Fan hızını kontrol etmenini iki yolu vardır:

Devamlı çalışması için manuel olarak 3 hızlı fan düğmesi (FC100-220)

Kontrol edilebilen çalışma şekli için seçilmiş olan fan hızının otomatik olarak devreye girmesi. Bu durumda devreye sokma önceliği, seçili olan termostat fonksiyonuna bağlı devre telinin pozisyonuna göre şekillenir.

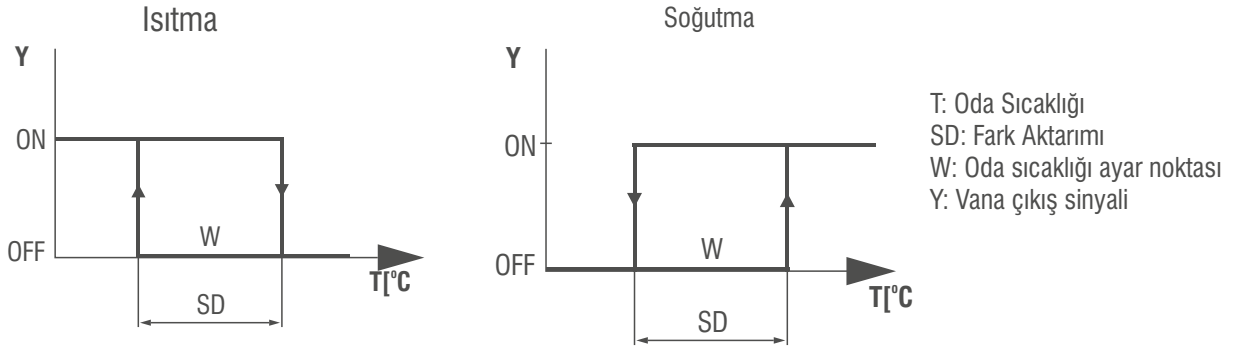
FC100 ve FC220'nin devre kartının üzerinde devre teli için iki tercih söz konusudur:

| | |
|-------------------------|--|
| Devre Teli Sr1 | Devamlı çalışma şeklinde seçilmiş fan hızı |
| Devre Teli Sr2 otomatik | Fan aynı zamanda vana görevi de görür. |

Havalandırma:

Havalandırma seçili olduğunda ısıtma ve soğutma devreleri daima açık olur (devre dışı) ve fan seçilmiş olan hızda çalışır. Mod değişikliği: Isıtma ya da soğutma modu cihazın ön panelinde yer alan düğme ile seçilir.

Fonksiyon Şeması



Model Özeti:

FC 100: 3 kademe Fan hızlı, manuel mod değişim özellikli 2 borulu fan coil oda termostati.

FC 220: 3 kademe fan hızlı, dijital ekranlı mod değişikliği ve havalandırma fonksiyonlu 3 borulu fan coil oda termostati.

Teknik Dizayn:

FC100 ve FC220 fan coil oda termostatlarının iki kilit özelliği

İki pozisyon kontrol

Gaz dolum diyafam

Ayarlama

İstenilen sıcaklık, cihazın ön kısmında yer alan ayar düğmesi ile ayarlanır.

Ayar noktasının ayar aralığı kapağın altındaki kısıtlayıcı ile kısıtlanabilir.

Montaj, Kurulum ve Devreye Sokma:

Termostat, oda sıcaklığının en doğru şekilde elde edilmesine olanak sağlayacak direkt güneş ışımından ya da herhangi bir ısıtma ve soğutma kaynağından olumsuz şekilde etkilenmeyecek bir yere konulmalıdır.

Montaj yüksekliği yerden en az 150 cm yukarıda olmalıdır.

Termostat duvara gömülü panoya konulabileceği gibi duvara direkt olarak da asılabilir.

Sadece yetkili personel tarafından cihaz açılıp devreye sokulmalıdır (Dikkat 230 V).,

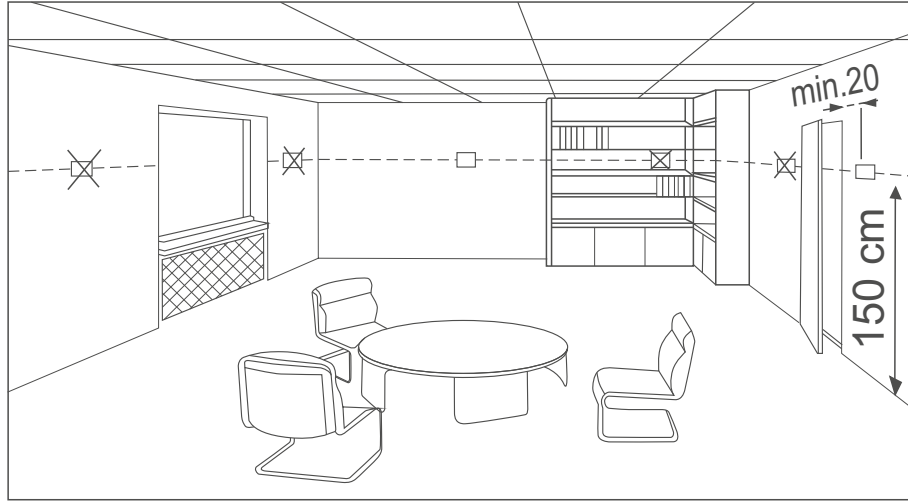
Cihaz açılmadan önce elektrik kaynağından izole edilmelidir.

Cihazı kurarken önce askı takımını sabitleyin ve daha sonra termostadı tutturun ve elektrik bağlantısını yapın. Daha sonra kapağı yerleştirin ve güvenli hale getirin. (Montaj şemasına başvurabilirsiniz.)

Termostat düz bir duvara monte edilmelidir.

Elektrikle ilgili kurallara uyulmalıdır.

Mevcut odada termostatik radyatör vanaları varsa hepsi tatmiyle açık pozisyona getirilmelidir.



Bakım-Onarım:

Oda termostatının bakım-onarımı ücretsizdir.

Mekanik dizayn:

Diyafram tamamıyla çevre dostu gaz ile doludur.

Kasa plastik mamuldür.

Teknik Bilgiler

Akım verme kapasitesi, kontrol çıkışı: Y

Voltaj/frekans : AC 230 V / 50 ya da 60 HZ

Akım : 12 A (SPDT)

Akım verme kapasitesi fan

Voltaj/frekans : AC 230 V / 50 ya da 60 Hz

Akım : 12 A (SPDT)

Çalışma Verileri:

Akım verme farkı SD : ≤ 1 K

Isı ayar aralığı : 5 ... 35 °C

Teknik Bilgiler:

Mevsimsel Koşullar : Sınıf 3K5

Derece : 5 ... 50°C

Nem : < 95 % r.h.

Mevsimsel Koşullar : Sınıf 2K3/1K3

Derece : 5 ... 50°C

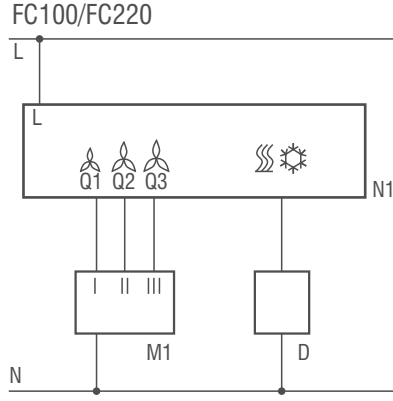
Nem : < 95 % r.h.

Mekanik koşullar : Sınıf 2M2

Normlar ve Standartlar : CE

Vidalama : 2*1.5 mm² ya da 1*2.5 mm² (min. 0.5 mm²)

Bağlantı Şeması



L: Voltaj AC 230

N: Nötr

M1: 3 hız fan

D: Termal vana ya da zone vana

N1: Oda Termostatı FC100/FC220

Q1: Kontrol Çıkışı

"Fan hızı 1" AC 230 V

Q2: Kontrol Çıkışı

"Fan hızı 2" AC 230 V

Q3: Kontrol Çıkışı

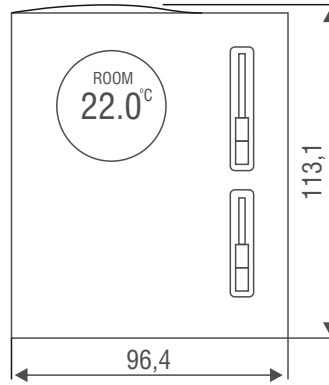
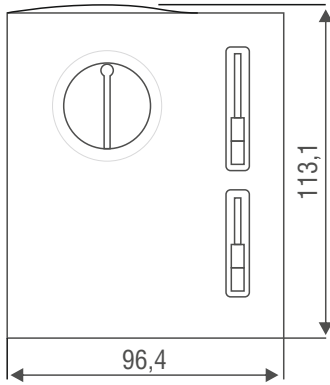
"Fan hızı 3" AC 230 V

Y: Kontrol Çıkışı

"Vana Aktüatör", AC 230

Ölçüler

Oda Termostatı



Askı Takımı

